

TRANSPORTER ZA ISPIRANJE I INSPEKCIJU tip PR 025 i

NAMENA

Transporter ima višestruku namenu u prehrambenoj industriji: može se koristiti kao pojedinačna mašina za ispiranje i inspekciju, kao i za dorade ili obrade pojedinih proizvoda, ili u sklopu sa mašinom PR 001 kada formira liniju za grubo i fino pranje, ispiranje i inspekciju.

Izuzetno je pogodan kod prerade jagoda, višanja, šljiva, kajsija, jabuka, gljiva, karfiola itd.



br. listova
4

Obradio:
R.Pajić

list broj:
1

Datum:

**TRANSPORTER ZA ISPIRANJE I
INSPEKCIJU tip PR 025 i**

PIGO · R

Beograd

OPIS I KONSTRUKCIJA

Osnovna konstrukcija urađena je od nerđajućih profila, po modularnom sistemu sa standardizovanim dužinama od 500 mm.

Traka transportera urađena je od specijalnih PVC elemenata, u beloј boji, atestirana za primenu u prehrambenoj industriji. Veoma je robusna i podnosi teške uslove rada.

Pogonsko i vođeno vratilo su sa odgovarajućim lančanicima, dok osovine sa prevojnima rolnama obezbeđuju izuzetno dobro vođenje i kretanje trake.



Noseća strana trake, u području bočnih strana, pokrivena je ogradom od nerđajućeg čelika, koja obezbeđuje siguran transport, bez oštećivanja ili rasturanja proizvoda, a radi pranja se lako okreće i podiže.

Pogon transportera smešten je na izlaznoj strani, i obično se ostvaruje preko motoreduktora sa elektronskom regulacijom za kontinualnu promenu brzine promenom frekvencije (VLT), za kontinualnu promenu broja obrtaja, čime je moguće odabrati odgovarajuće uslove rada.

br. listova
4

Obradio:
R.Pajić

list broj:
2

Datum:

**TRANSPORTER ZA ISPIRANJE I
INSPEKCIJU tip PR 025 i**

PIGO-R

Beograd

Na ulaznoj strani transportera nalazi se sekcija za ispiranje koja se sastoji od dva registra (sa prskalicama), koji obezbeđuju ravnomerno ispiranje proizvoda. Ispod sekcije za ispiranje nalazi se slivnik za prihvatanje vode.

Registiri se snabdevaju svežom vodom, a po potrebi je moguće korišćenje jednog registra za recirkulaciju korišćene vode. U slučaju da postoji registar za recirkulaciju on se nalazi na ulazu transportera, dok se registar sa čistom vodom nalazi posle njega. Ispod sekcije za ispiranje se u tom slučaju nalazi kada za recirkulaciju iz koje se dovodi voda u registar za recirkulacionu vodu.

Cela konstrukcija oslanja se preko podesivih nogu na podlogu, što omogućava odabiranje odgovarajuće priključne visine transportera.

TEHNIČKE KARAKTERISTIKE

- širina trake	B (mm)	600	800	1000	1200
- dužina trake (osno rastojanje) A-A (mm)		po potrebi			
- radna visina	H (mm)	1000 +/- 200			
- instalisana snaga N (kW)		prema dužini			
- priključak za vodu		1 1/2"			

br. listova
4

Obradio:
R.Pajić

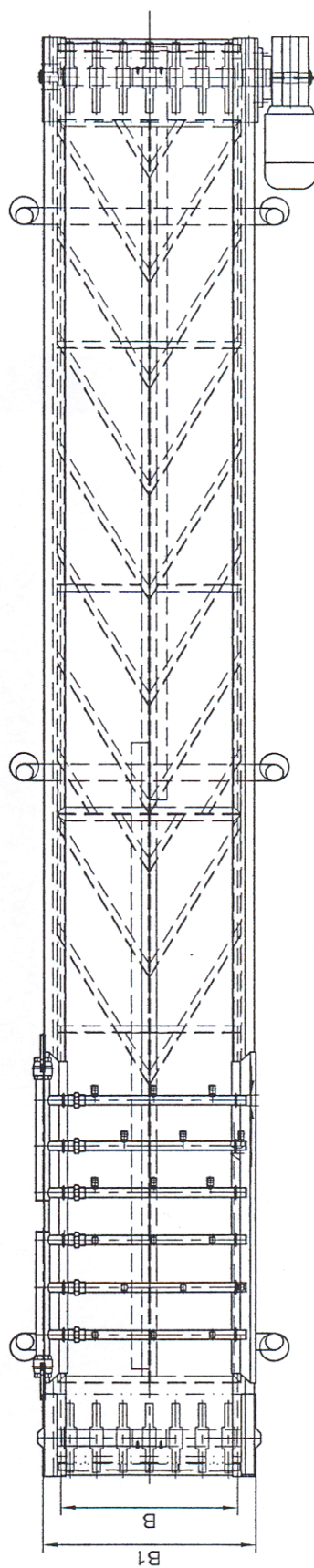
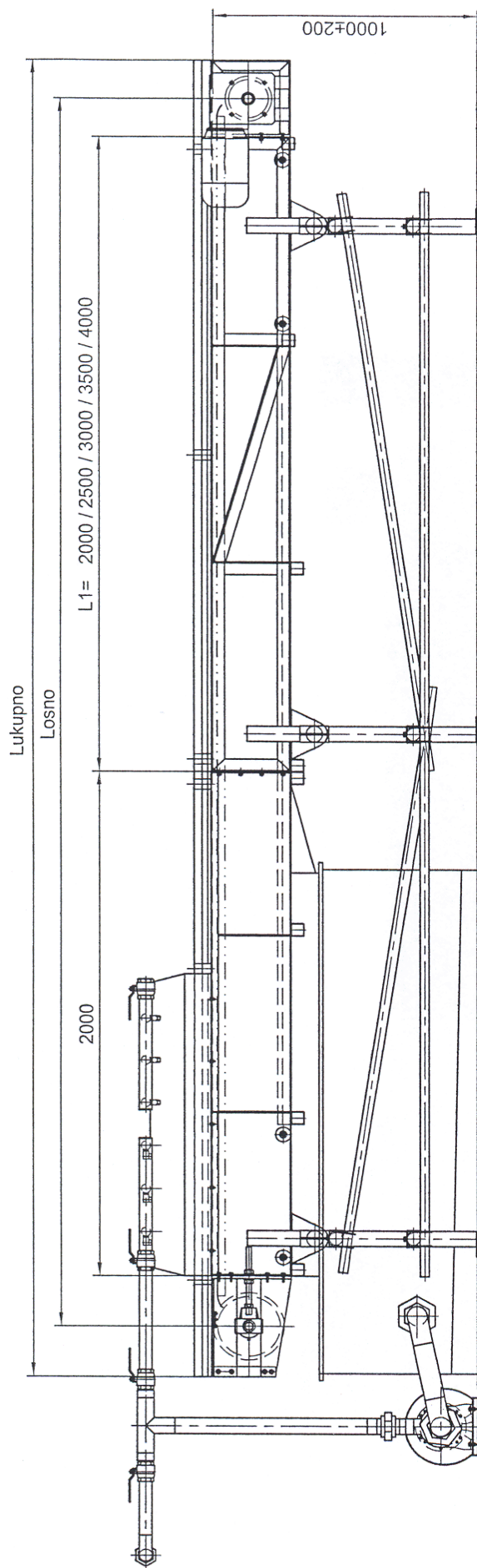
list broj:
3

Datum:

**TRANSPORTER ZA ISPIRANJE I
INSPEKCIJU tip PR 025 i**

PIGO 

Beograd



br. Listova: **4**

obradio:

list broj: **4**

datum:

TRANSPORTER ZA ISPIRANJE I INSPEKCIJU

tip PR 025 i



Beograd