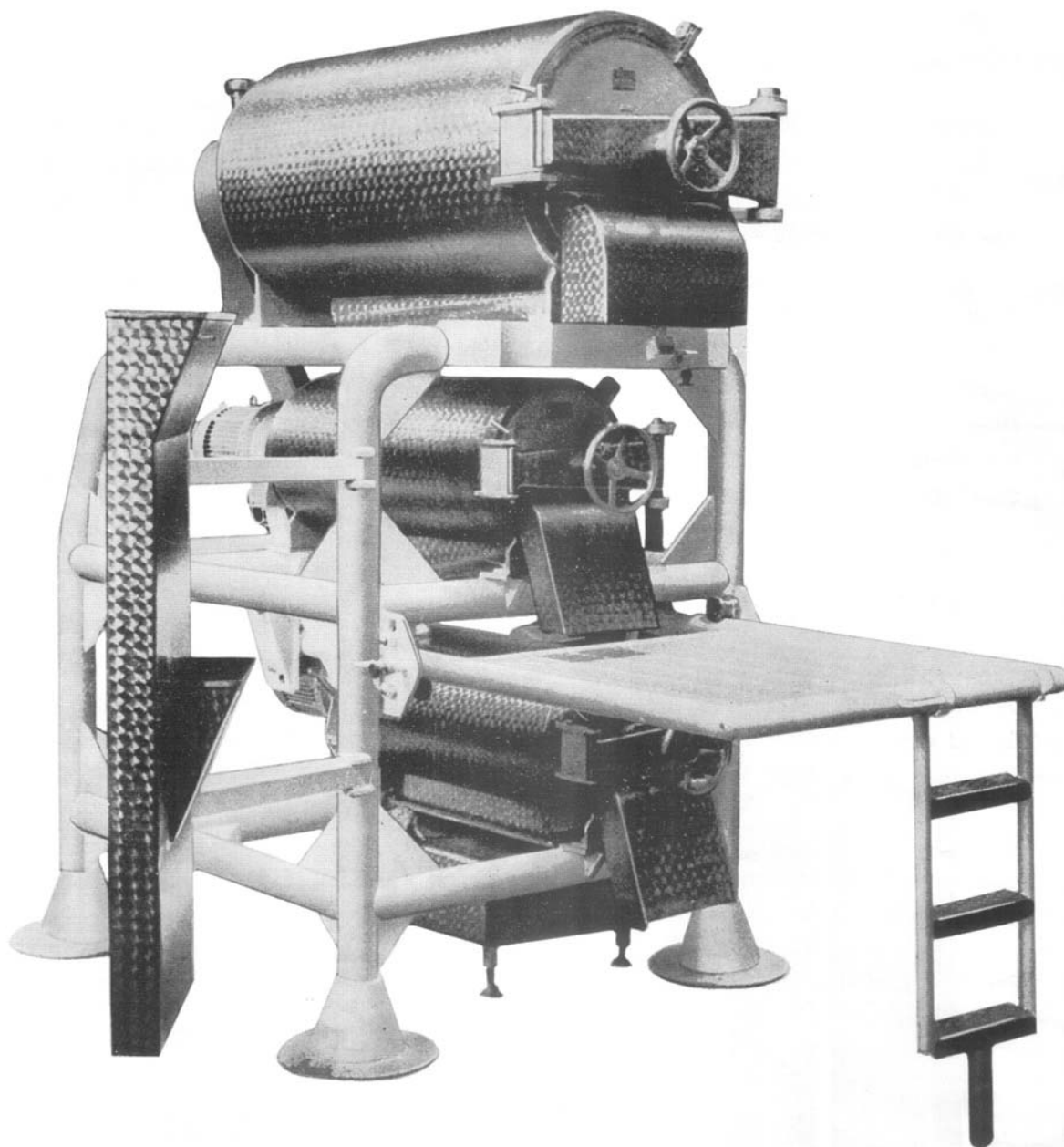


KASKADA PASIRKI, tip PR 253

Namena:

Kaskada pasirki se koristi u tehnološkim linijama za usitnjavanje (pasiranje) raznih proizvoda ili za odvajanje koštica, ljuski itd. od korisnog ploda.

Finoća pasiranja zavisi od veličine otvora na ugrađenom situ, a može se odabrati od 0,4 mm pa naviše, prema potrebi.



br. listova:
3

obradio:

list broj
1

datum
2003.god.

KASKADA PASIRKI

tip PR 253

PIGO 

Beograd

Konstrukcija:

Kaskada pasirki sasoji se iz tri pasirke: grube, fine i superfine poređane u nizu na zajedničkom postolju i međusobno povezanih tehnološkim cevovodom, tako da sok gravitaciono teče iz jedne u drugu pasirku.

Noseća konstrukcija urađena je od nerđajućih čeličnih cevi i lima. Radni deo pasirki, kao i svi delovi koji dolaze u dodir sa proizvodom urađeni su takođe od nerđajućeg čelika ili odgovarajućih materijala čija je primena u prehrambenoj industriji dozvoljena. Odvod otpada iz pasirki smešten je na bočnim stranama i spojen u zajednički odvodni kanal.

Perforacije sita u normalnoj izvedbi su:

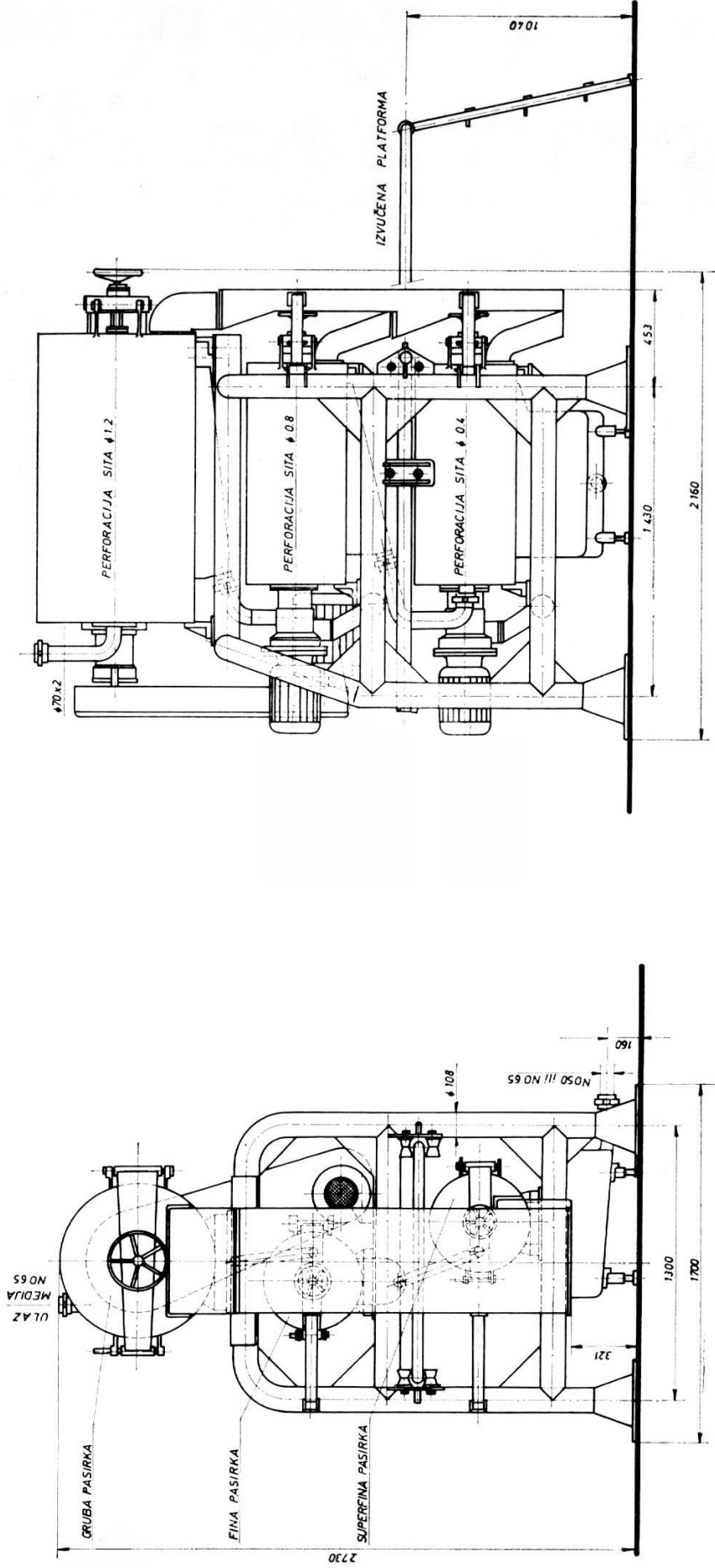
- gruba pasirka: \varnothing 1.2
- fina pasirka: \varnothing 0.8
- superfina pasirka: \varnothing 0.4

Na poseban zahtev kupca vrši se isporuka sita sa drugim perforacijama.

Tehnički podaci:

- dimenzije: sa crteža;
- instalisana snaga: $P = 16$ kW;
- veličina perforacije: $\varnothing d = 0,4 - 10$ mm, ili po želji;
- kapacitet: $Q = 2000$ kg/h, u zavisnosti od vrste plodova i pripreme

br. listova: 3	obradio:	KASKADA PASIRKI tip PR 253	 Beograd
list broj 2	datum 2003 god.		



Beograd

KASKADA PASIRKI tip PR 253

br. Listova: 3	obradio:
list broj: 3	datum: 2003.GOD