

MAŠINA ZA VAĐENJE SEMENE LOŽE IZ PAPRIKE, tip PR 106 i PR 106A

NAMENA:

Mašina služi za rasecanje paprike i vađenje semene lože, sorte "kurtovska kapija".

Koristi se i za druge sorte, ali je kvalitet rada slabiji i kapacitet manji.



br. listova:
5

obradio:

list broj:
1

datum:
1994 god.

**MAŠINA ZA VAĐENJE SEMENE LOŽE IZ
PAPRIKE tip PR 106 i PR 106A**

PIGO · ®

Beograd

KONSTRUKCIJA:

Mašina je urađena kao sklop sledećih celina:

- vibracioni dodavač, urađen od profilisanog nerđajućeg lima, sa sopstvenim pogonom, služi za ravnomerno dodavanje plodova i njihovo usmeravanje (orijentaciju);
- radni deo mašine urađen od dve strukturisane trake koje formiraju klinasti prostor, u čijem najužem delu je smešten nož za rasecanje. Rastojanje traka je podesivo. Pogon traka je preko klinastih kaiševa. Podnožje noža se produžava u rešetku ispod koje su ugrađene četke, koje služe za čišćenje semena i semene lože, što je izuzetan kvalitet u odnosu na komparativna rešenja;
- sledeći segment mašine je vibracioni separator, koji služi za izdvajanje semena i semene lože od korisnog dela ploda. Urađen je od nerđajućeg lima sa specijalnom perforacijom i sopstvenim pogonom.



- izdvojena semena loža i seme padaju preko klizne ravni i skupljaju se u odgovarajuće posude, ili mogu biti transportovane na drugi način, a plodovi se odvođe na dalju preradu;
- za nošenje ova tri segmenta urađeno je postolje od nerđajućih kutija i profila .

br. listova:
5

obradio:

list broj:
2

datum:
1994 god.

**MAŠINA ZA VAĐENJE SEMENE LOŽE IZ
PAPRIKE tip PR 106 i PR 106A**

PIGO · R

Beograd

NAČIN RADA:

Plodovi se odgovarajućim transportnim uređajem dopremaju na vibracioni dodavač, koji ih pravilno orijentiše i upućuje na rasecanje i vađenje semene lože.

Potrebno je da dopremanje plodova na vibracioni raspoređivač bude što ravnomernije.

Trake zahvataju plodove i nanose ih na nož koji ih raseca (polovi), pri čemu se delimično izdvaja i semena loža.

Daljim kretanjem trake odnose plodove preko rešetke i to otvorenom stranom, tako da četke smeštene ispod rešetke usled vrtenja skidaju seme i smenu ložu, (čiste plodove).

Celokupna masa pada na vibracioni separator čija perforacija omogućava izdvajanje semene lože, koja propada i skuplja se preko odgovarajućeg koša. Plodovi se dalje odvođe na obradu.


Prednosti mašine u odnosu na druge proizvođače su sledeće:

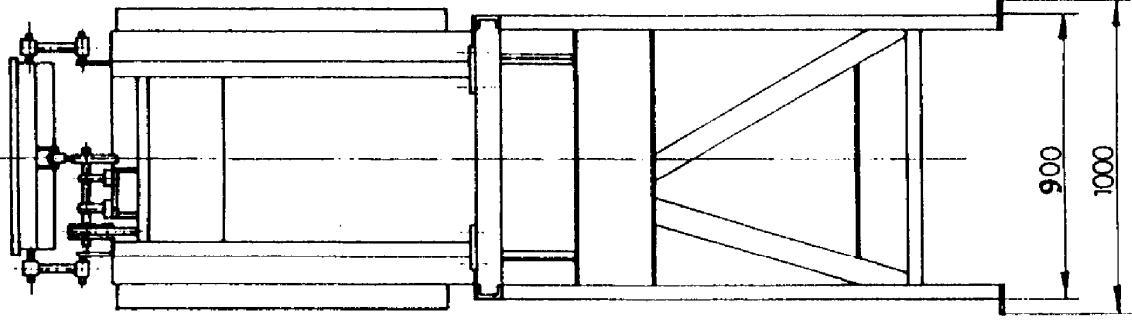
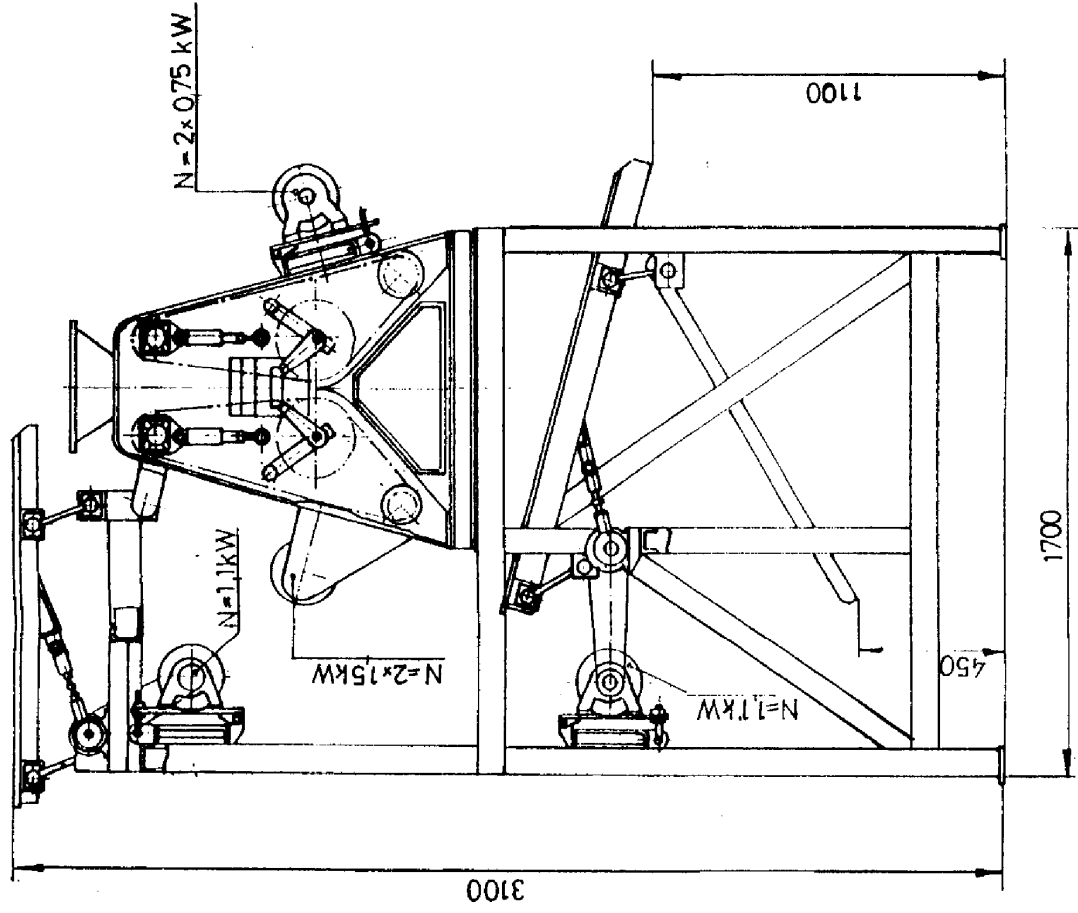
- omogućava pravilno rasecanje plodova (polovljenje);
- efikasnije izdvaja seme i semenu ložu zbog ugrađenih četaka;
- omogućeno je razdvajanje semena i semene lože od korisnog dela ploda, pre dalje prerade, dok su plodovi suvi;
- moguće je skupljati seme i iskoristiti ga.

TEHNIČKE KARAKTERISTIKE:

- kapacitet: $Q = 1 - 2 \text{ t/h}$, u zavisnosti od kvaliteta plodova;
- ukupna instalisana snaga: $P = 6,7 \text{ kW}$;
- neto težina: $G_n = 600 \text{ kg}$;
- bruto težina: $G_t = 920 \text{ kg}$;
- dimenzije pakovanja: $L \times B \times H = 2.000 \times 1.200 \times 3.300 \text{ mm}$;
- dimenzije mašine prema crtežu.

* Rešenje je zaštićeno patentom.

br. listova: 5	obradio:	MAŠINA ZA VAĐENJE SEMENE LOŽE IZ PAPRIKE tip PR 106 i PR 106A	 Beograd
list broj: 3	datum: 1994 god.		



br. Listova: 5

obradio:

list broj: 4

datum: 1996 god

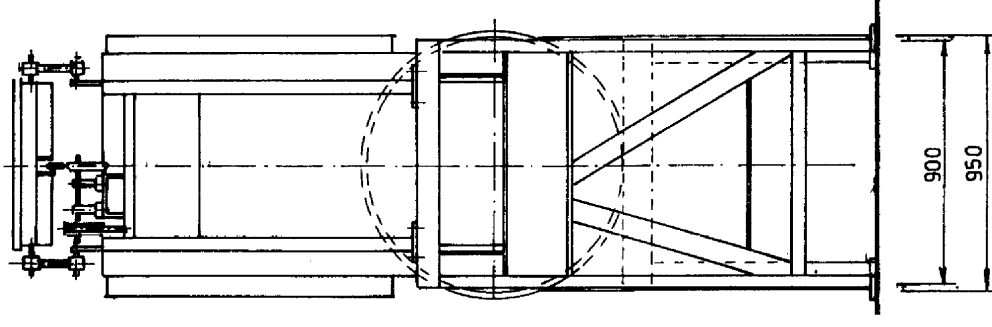
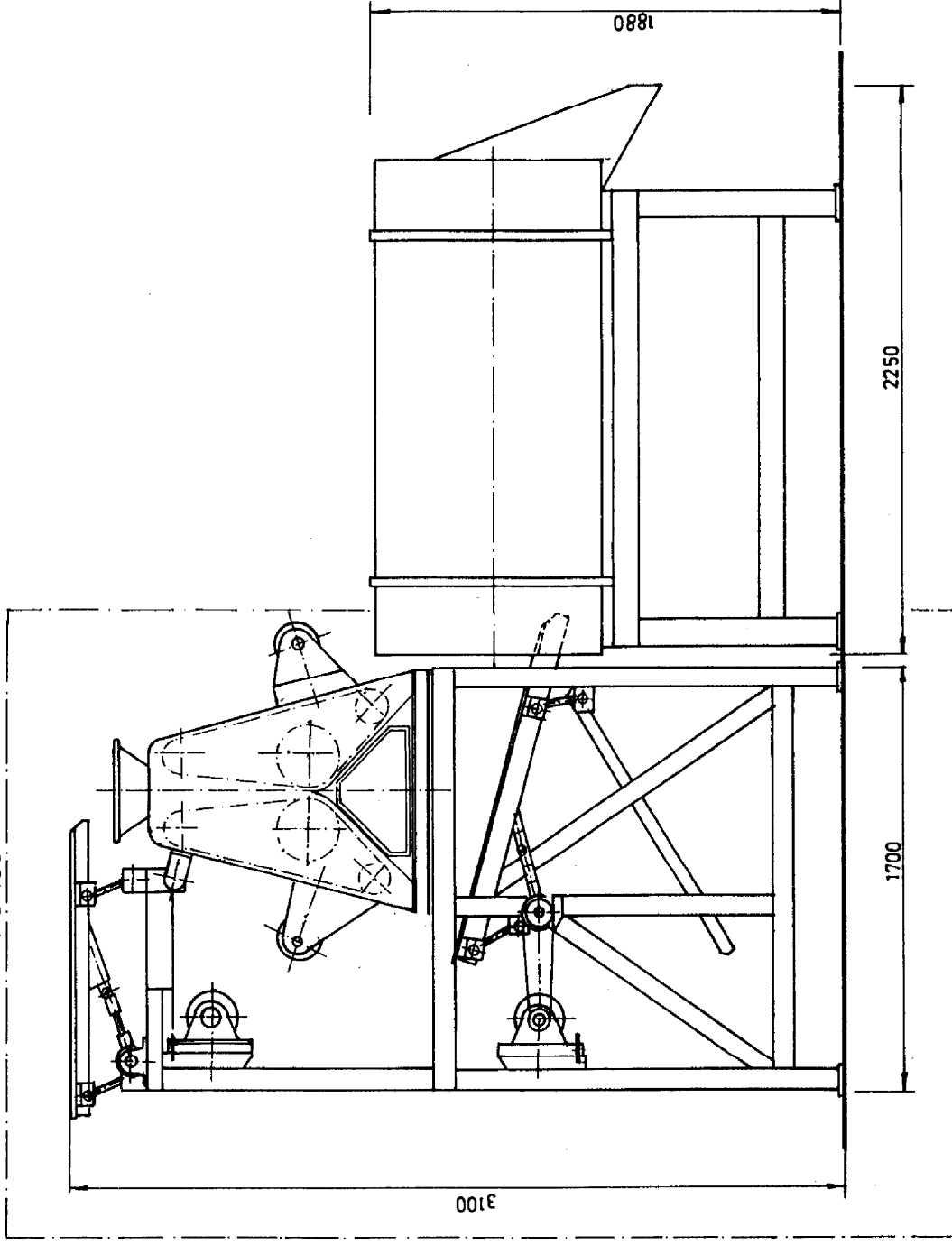
MAŠINA ZA VAĐENJE SEMENE LOŽE IZ PAPIRIKE

tip PR 106

PIGO·R

Beograd

PG.106



br. Listova: 5

obradio:

list broj: 5

datum: 1996 god

MAŠINA ZA VAĐENJE SEMENE LOŽE IZ PAPIRIKE
sa mašinom za ispiranje tip PR 106A

PIGO-R

Beograd