

ODMRZIVAČ, tip PR 136

NAMENA:

Odmrzivač se koristi za otapanje blokova voćne kaše u proizvodnji sokova ili džemova i marmelada.

Ima mnogostruke prednosti u odnosu na druga rešenja koja se koriste u istu svrhu:

- utrošak energije je smanjen na minimum po jedinici količine proizvoda;
- nema habajućih delova pa je održavanje jednostavno i jeftino;
- postupak je krajnje jednostavan;
- apsolutno su obezbeđeni i higijenski uslovi rada bez ikakvog uticaja na kvalitet proizvoda i promenu njegovih organoleptičkih svojstava;
- omogućeno je efikasno pranje i čišćenje;
- ima veliki učinak po jedinici vremena.

Sve napred navedene karakteristike daju prednost ovakvoj vrsti defrostatora u odnosu na druga rešenja.



br. listova : 4	obradio R. Pajić
list broj: 1	datum 1995.

ODMRZIVAČ
tip PR 136

PIGO · R
Beograd

OPIS I KONSTRUKCIJA:

Osnovna konstrukcija odmrzivača je kada u kojoj su smešteni grejači i kasete za blokove voćne kaše.

Kasete sa specijalnim cevnim priključcima su spojene sa sabirnim koritom u kome se skuplja otopljena masa.

Korito je snabdeveno sitom od perforiranog lima, koje služi za hvatanje eventualnih nečistoća koje mogu doći sa otopljenom kašom (delovi PE folije, papir i sl.). U najnižoj tački korita je priključak za pumpu kojom se masa transportuje na dalju preradu.

Kao sredstvo za grejanje može se koristiti vodena para i to direktno uduvavanjem u kadu odmrzivača ili u grejnom telu sa povratkom kondenzata, ili zatvoreni krug termalnog ulja kao nosioca toplotne energije. Zbog povremenih pražnjenja kada odmrzivača je snabdevena otvorima za pranje i čišćenje.

Izlazni otvori na kasetama takođe mogu biti snabdeveni odgovarajućim slavinama, što povećava cenu odmrzivača, ali daje prednost pri korišćenju i pranju.

Svi delovi odmrzivača urađeni su od nerđajućeg materijala.

Spoljašnje stranice su termoizolovane i pokrivene nerđajućim limom.

Odmrzivač je snabdeven priključcima za grejni fluid, prelivom i termometrom.

TEHNIČKE KARAKTERISTIKE:

- kapacitet	Q	(kg/h)	1.500 - 4.000
- dimenzije blokova,	max $L_1 \times B_1 \times H_1$	(mm)	1.200x650x80 (ili sl.)
- dimenzija kasete	$L_2 \times B_2 \times H_2$	(mm)	1.250x750/700x100
- broj kasete	Z	(kom)	6; 8; 10; 12; 15; 20
- grejanje			parom (ili na drugi način)
- pritisak pare	p	(bar)	1,5 - 3
- temper. otopljene mase	t	(°C)	10 - 35
- dimenzije odmrzivača	$L \times B \times H$	(mm)	zavise od broja kasete
- toplotni učinak	q	(kW)	100 - 400

Ostale dimenzije prema crtežu.

br. listova :
4

obradio
R. Pajić

list broj:
2

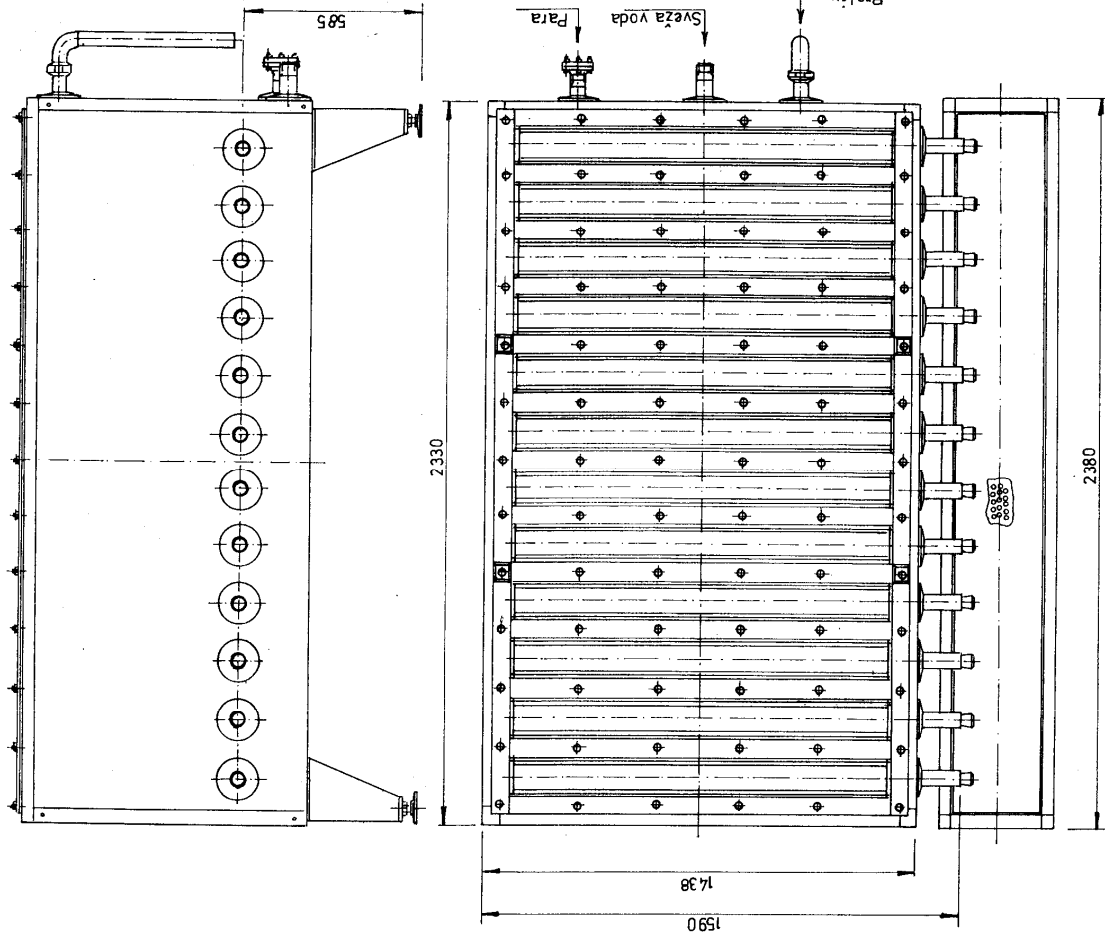
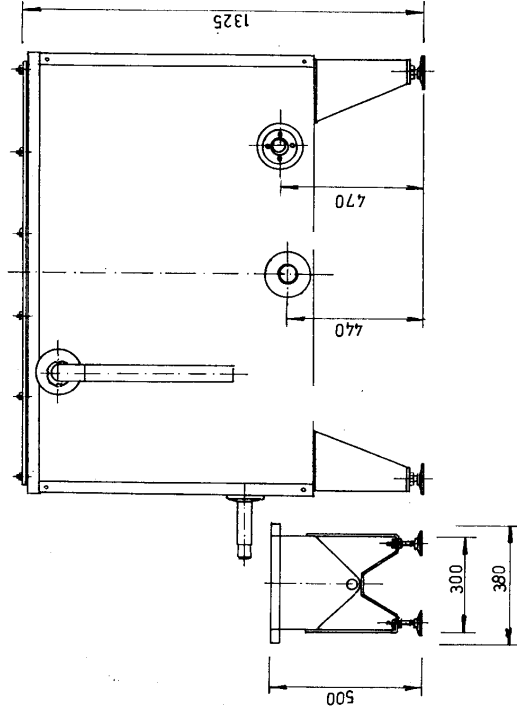
datum
1995.

ODMRZIVAČ
tip PR 136

PIGO 

Beograd

Pogled „A“



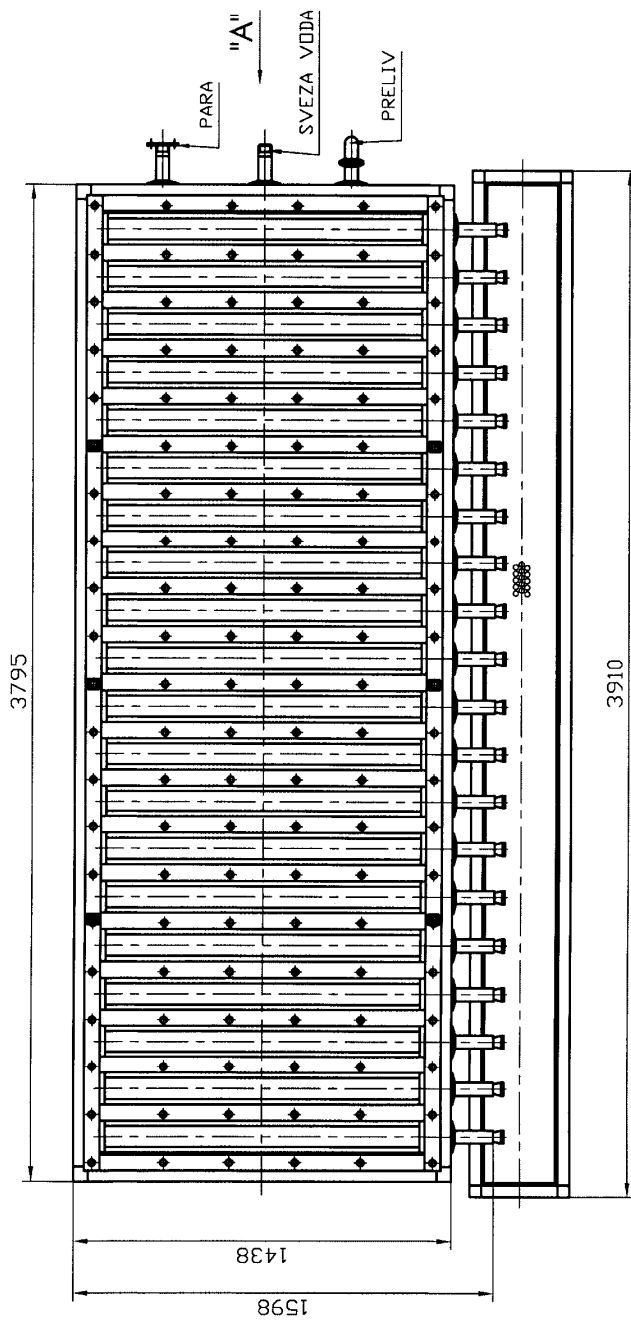
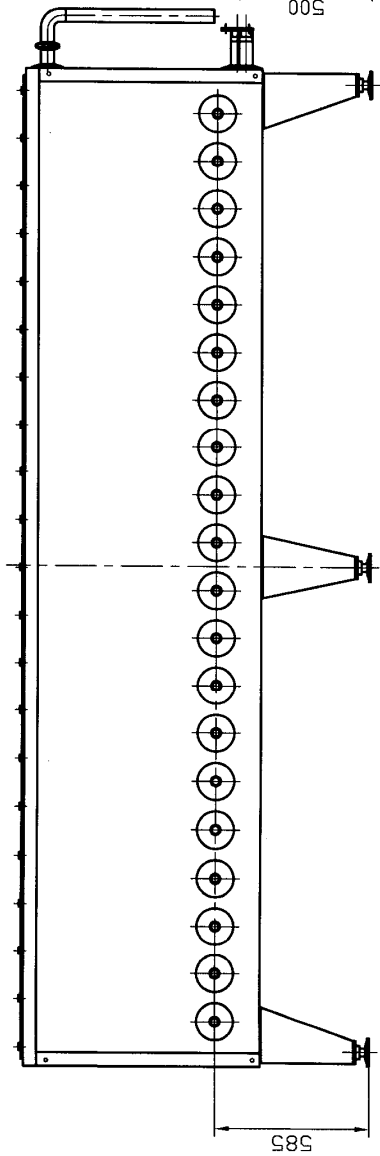
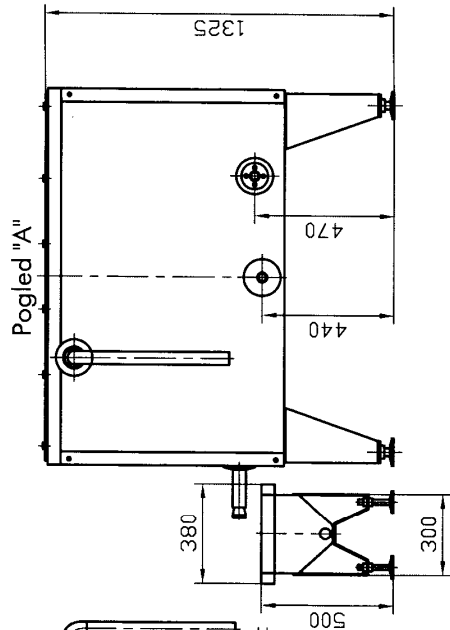
ODMRZIVAČ tip PR 136



Beograd

br. Listova: 4 obradio:

list broj: 3 datum: 1995 god



ODMRZIVAČ

tip PR 136



Beograd

br. Listova: 4 obradio:

list broj: 4 datum: 1995 god